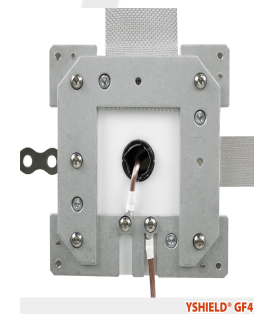
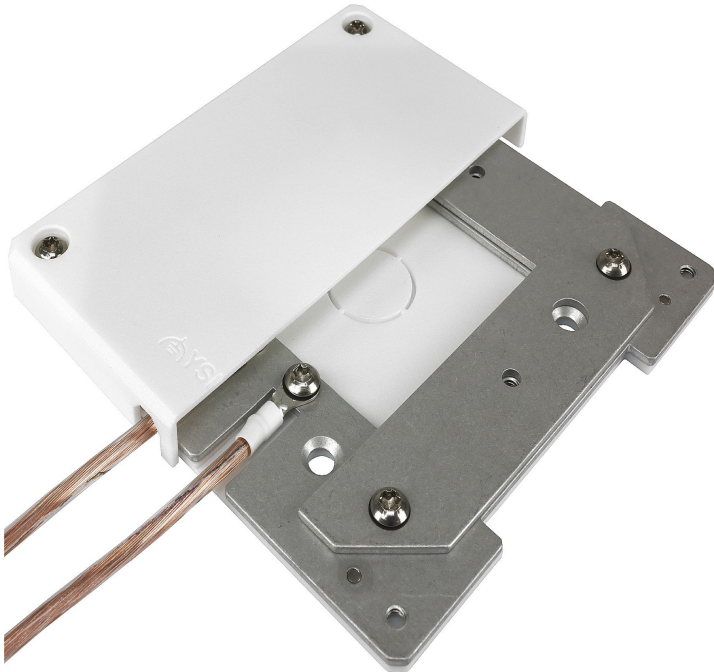


GF4 - Boîtier de mise à la terre 120x120 mm pour peintures et tissus anti ondes - Yshield

Prix du produit :

39,90 €

Galerie de produits :



YSHIELD® GF4

YSHIELD® GF4 | Boîtier de mise à la terre de grande taille 120x120 mm, à installer directement sur les produits de blindage ou pour le serrage des bandes de mise à la terre. Utilisation à l'intérieur comme à l'extérieur.

Description du produit :

YSHIELD® GF4 | Boîtier de mise à la terre 120x120 mm pour peintures et tissus anti ondes HF+BF

Boîtier de mise à la terre de grande taille 120x120 mm, à installer directement sur les produits de blindage ou pour le serrage des bandes de mise à la terre. **En raison de sa grande surface, il est utilisé de préférence sur les façades et les toits.** Avec trois points de fixation pour les bandes de mise à la terre pour toutes les surfaces avec [peinture anti ondes](#), du [grillage de blindage](#) ou de la [toile anti ondes](#). Utilisation à l'intérieur comme à l'extérieur (joint supplémentaire nécessaire). Plus fine qu'un panneau de construction en placo-plâtre avec son épaisseur de 11 mm, cette plaque peut aussi être prévue encastrée.

Cette plaque murale est livrée avec un cache de protection blanc, améliorant ainsi l'esthétique de l'installation et protégeant en même temps les fils d'éventuels tiraillements.

Un plaque de mise à la terre est nécessaire pour un grand mur ou pour deux petites zones contiguës.

Connectivité :

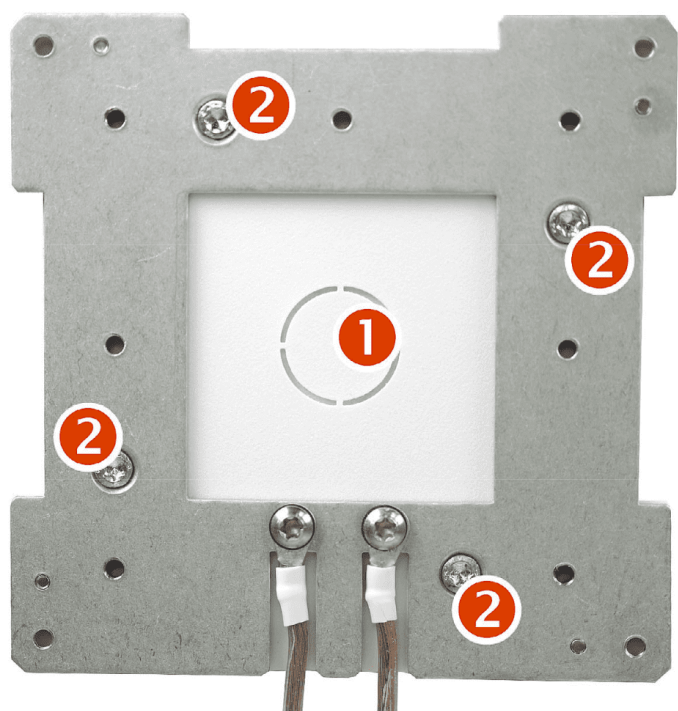
3 points de serrage. 2 raccords de câbles.

Contenu de la livraison :

Plaque en aluminium 115x115x2 mm, couvercle en plastique 120x120x11 mm, colle d'étanchéité UHU, bande de mise à la terre de 20 cm, toutes les vis, rondelles, chevilles, cosses de câbles et un outil de vissage avec des embouts Torx® nécessaires. Le câble n'est pas compris dans la livraison

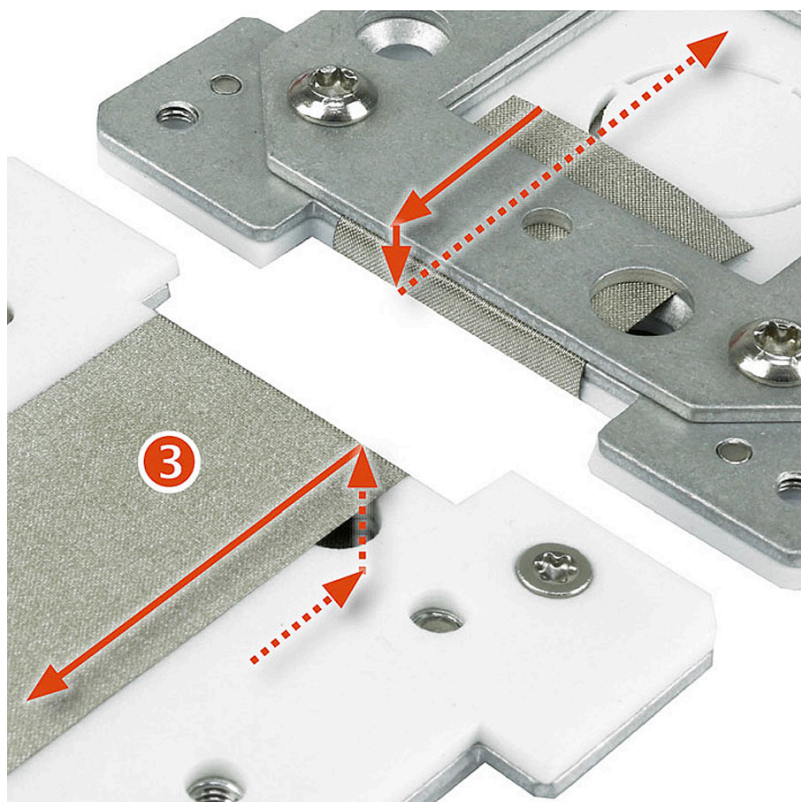
Nous recommandons nos câbles pré-montés GL de différentes longueurs : [GL20](#) (20cm), [GL100](#) (1m), [GL200](#) (2m), [GL500](#) (5m), [GL1000](#) (10m).

Pour un usage renforcé, une terre spécifique sera créée depuis le tableau électrique, sur un bornier de terre à part du bornier principal, et qui sera interconnecté avec celui-ci. Le fil utilisé sera idéalement multibrins, et de section minimale de 2,5 mm². Merci de vous référer à notre document "Liaisons Equipotentielle Fonctionnelles de terre" disponible au téléchargement.

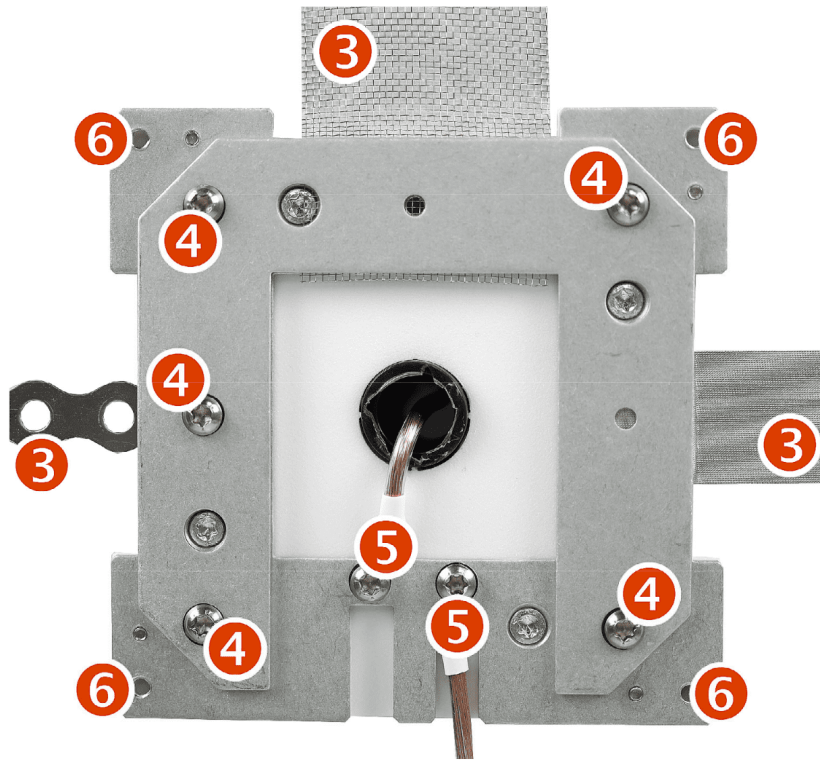


1 | 20 mm d'ouverture possible pour une gaine permettant l'arrivée du câble par l'arrière, si le câble doit être acheminé par l'arrière dans le mur.

2 | Pré-percez des trous de 6 mm. Insérez les chevilles. Vissez avec des vis universelles 3,5x40 fournies.



3 | Collez la bande de mise à la terre / la bande EMV ou préparez le ruban en acier inoxydable / la bande de tissu en acier inoxydable pour le serrage.



4 | Appliquez la plaque en forme de U (ouverture vers le bas) et fixez ainsi la bande autocollante de mise à la terre fournie (3) et autres éléments de mise à la terre éventuels à fixer avec les vis M4x6 et les rondelles de blocage fournies (!).

5 | Vissez le câble (cosse fournie) ou câble pré-monté de la série GL avec les vis M4x4 et les rondelles de tension. Le câble de mise à la terre peut être passé à travers la plaque de mise à la terre GF3 (1) à l'arrière dans le mur.

6 | Vissez le couvercle avec les vis M4x6.

(Rappel de sécurité électrique : le blindage doit être effectué dans une pièce où l'électricité a été désactivée pendant la mise en œuvre. Le raccordement à la terre du blindage doit aussi être fait dans ces conditions, par un électricien compétent).

Caractéristiques techniques :

- Poids : 265 g
- Nom : GF4
- Emballage : 150x120x30 mm

L'avis de Geotellurique.fr :

Si cette plaque GF3, **technique et très bien aboutie est la plus polyvalente permettant d'être utilisée quel que soit le besoin**, y compris sur des murs de très grandes surfaces, nous vous recommandons pour l'usage de peinture **en intérieur** ou un usage directement fixé sur une toile ou un grillage anti-ondes plutôt la plaque [GS3](#), plus simple à mettre en œuvre.

Livraison en 48h après commande pour les articles en stock :

Quand vous achetez chez geotellurique.fr, vous achetez aussi un service. Vous pouvez nous joindre par e-mail ou par téléphone, lorsque vous rencontrez des difficultés dans l'utilisation des appareils ou des produits. Nous vous conseillons également sur les protections à mettre en œuvre. Enfin, nous vous garantissons un service après-vente de qualité.